

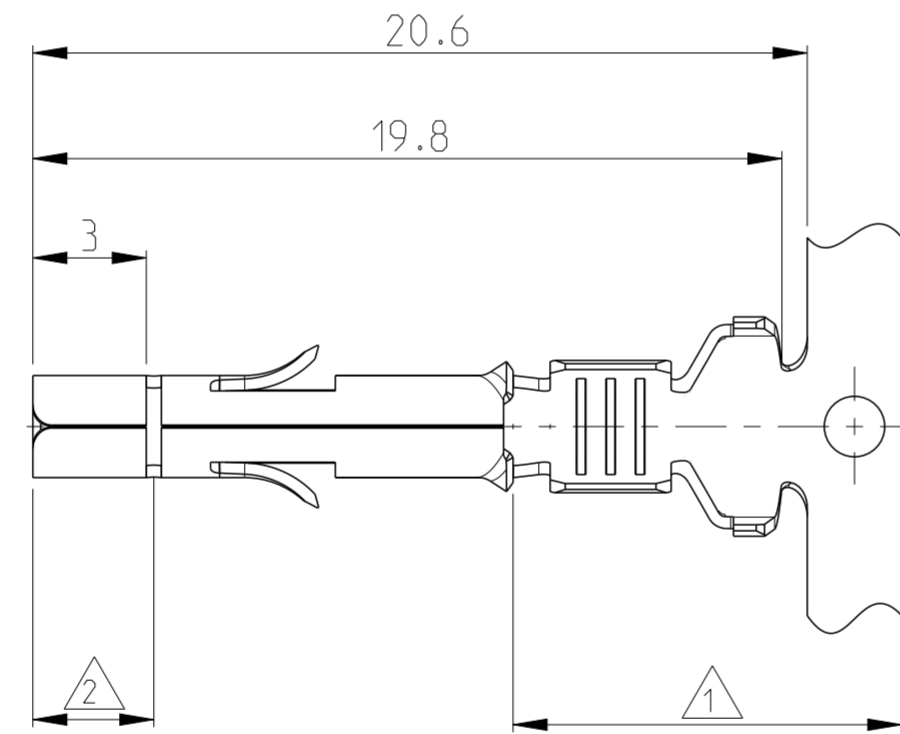
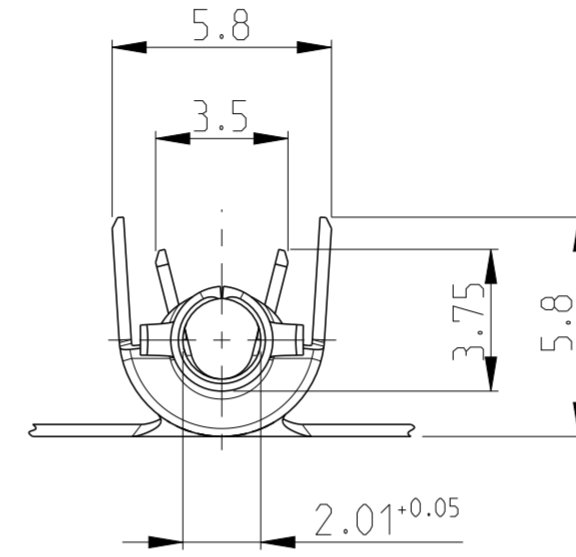
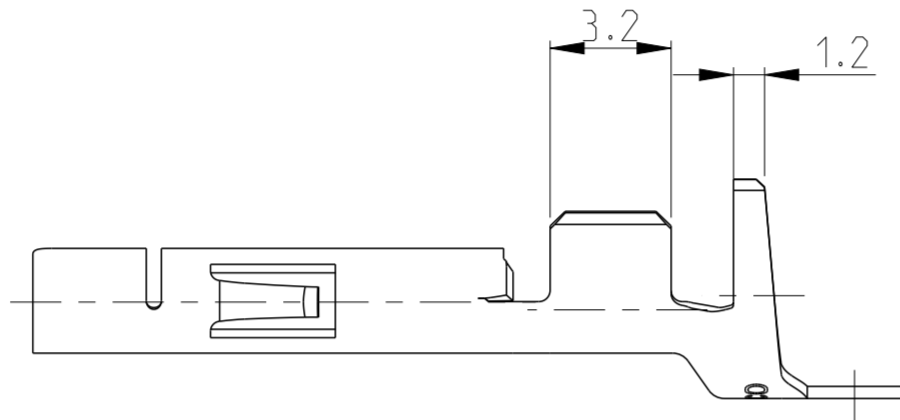
THIS DRAWING IS UNPUBLISHED.  
 VERTRAULICHE UNVERÖFFENTLICHTE ZEICHNUNG  
 © COPYRIGHT 2006

RELEASED FOR PUBLICATION  
 FREI FUER VERÖFFENTLICHUNG  
 ALL RIGHTS RESERVED.  
 ALLE RECHTE VORBEHALTEN

2006

MATED WITH:  
 PASSEND ZU:

| LOC          | DIST | REVISIONS  |     |               |              |                   |
|--------------|------|------------|-----|---------------|--------------|-------------------|
| GT           | -    | ÄNDERUNGEN |     | DATE          | DWN          | APVD              |
| PROJEKT NR.: |      | P          | LTR | DESCRIPTION   | BESCHREIBUNG |                   |
|              |      | F2         |     | ECR-11-007324 |              | 21FEB2012 MGT R.P |
|              |      | F3         |     | ECR-12-016981 |              | 01FEB2013 MGT R.P |



NOTES

Bemerkungen

1 2-6 µm Sn über Ni in der Crimpzone

2 0.8 µm Gold über nickel in der Kontaktzone

3 Für isolations ø3.3-5.1mm geeignet

|             |            |           |                     |            |  |
|-------------|------------|-----------|---------------------|------------|--|
| OBSOLETE    | 926901-7   | 926869-7  | CuZn 30 F53         |            |  |
|             | 926901-6   | 926869-6  | CuSn 4 F56          |            |  |
| OBSOLETE    | 926901-5   | 926869-5  | CuCrZr F50          | vorverzint |  |
|             | 926901-4   | 926869-4  | CuCrZr F50          | blank      |  |
|             | 926901-3   | 926869-3  | CuSn 4 F56          | vorverzint |  |
|             | 926901-1   | 926869-1  | CuZn 30 F53         | vorverzint |  |
| LOOSE PIECE | Bestell-Nr | Werkstoff | Oberfläche<br>Farbe |            |  |

PRODUCT CHARACTERISTICS ACC. QMP 1.12  
 BESONDERE MERKMALE NACH QMP 1.12

THIS DRAWING IS A CONTROLLED DOCUMENT.  
 DIESES ZEICHNUNGSDOKUMENT WIRD DURCH AMP INCORPORATED KONTROLLIERT.  
 ÄNDERUNGEN, DIE DEM TECHNISCHEN FORTSCHRITT DIENEN, SIND VORBEHALTEN.  
 DEN JEWEILS LETZTGÜLTIGEN ÄNDERUNGSSTAND ERFAHREN SIE AUF ANFRAGE.

DIMENSIONS:  
 MASSE IN HEIßEN:  
 (MM)

TOLERANCES UNLESS  
 OTHERWISE SPECIFIED:  
 ALLGEMEINTOLERANZEN

1 PLC ±  
 2 PLC ± ±0.2mm  
 3 PLC ±  
 4 PLC ±  
 ANGLES/WINKEL ±  
 FINISH/OBERFLÄCHE/FARBE

MATERIAL

|                  |                    |           |
|------------------|--------------------|-----------|
| DWN              | J. SKODA           | 25APR2006 |
| CHK              | -                  | -         |
| APVD             | -                  | -         |
| PRODUCT SPEC     | PRODUCTSPEZ.       | -         |
| APPLICATION SPEC | VERARBEITUNGSSPEZ. | -         |
| WEIGHT           | GEWICHT            | -         |
| CUSTOMER DRAWING |                    |           |

|  |           |                              |                           |
|--|-----------|------------------------------|---------------------------|
| TE Connectivity                          |           |                              |                           |
| Universal M-N-L Buchse<br>DGB 1.5-2.5mm2 |           |                              |                           |
| SIZE                                     | CAGE CODE | DRAWING NO<br>ZEICHNUNGS-NR. | RESTRICTED TO<br>NUR FUER |
| A2                                       | 00779     | C-926869                     | -                         |
| SCALE<br>MASSSTAB                        | 5:1       | SHEET<br>BLATT               | 1 OF 1                    |
| REV                                      | F3        |                              |                           |